

Фиксированная купольная вандалозащищенная мини-камера с ИК-подсветкой, 2 мегапикселя

IPC312SR-VPF28-C



Основные характеристики

Оптические свойства

- Режим день/ночь
- Интеллектуальная ИК-подсветка на расстоянии до 50 м (49 футов)
- 2D/3D DNR (цифровое шумоподавление)
- Светодиоды автомобильного класса с большей яркостью и равномерной компенсацией освещенности

Сжатие

- Ultra 265, H.265, H.264, MJPEG
- Встроенный интеллектуальный алгоритм
- Три потока
- ROI (область интереса)
- Настраиваемое OSD

Совместимость

- Совместимость с ONVIF

Основное

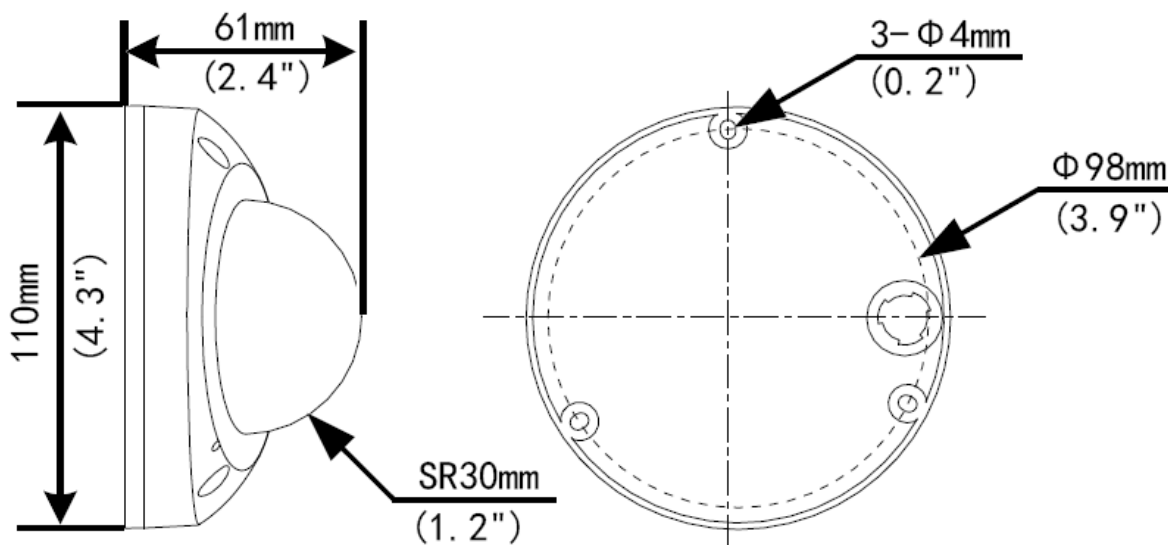
- Широкий диапазон температур: от -40 до +60 °С
- Широкий диапазон изменения напряжения питания: ±25%
- Встроенный микрофон
- Вандалозащищенность IK10
- IP66

Технические характеристики

	IPC312SR-VPF28-C
Камера	
Датчик	1/2,9 дюйма, прогрессивная развертка, 2,0 мегапикселя, CMOS
Объектив	2,8 мм; F2.0
Угол обзора (H)	107,8°
Затвор	Автом./ручн., 1/6–1/100 000 сек.
Минимальная освещенность	Цвет: 0,02 лк (F2.0; AGC вкл.) 0 лк с ИК-подсветкой
День/ночь	Автоматический убираемый ИК-фильтр (ICR)
Цифровое шумоподавление	2D/3D DNR
Сигнал/шум	≥ 52 дБ
Дальность ИК-подсветки	до 15 м
Антитуман	Цифровой антитуман
WDR	DWDR
Видео	
Сжатие видео	Ultra 265, H.265, H.264, MJPEG
Профиль кодирования H.264	Базовый профиль, основной профиль, высокий профиль
Частота кадров	Основной поток: 2 мегапикселя (1920×1080): до 30 к/сек.; Дополнительный поток: 2 мегапикселя (1920×1080): до 30 к/сек.; Третий поток: D1 (720×576): до 30 к/сек.
HLC	Поддерживается
BLC	Поддерживается
Коридорный режим 9:16	Поддерживается
OSD	До 8 OSD
Режим маскирования	До 8 областей
ROI	До 8 областей
Детектор движения	До 4 областей

Smart	
Обнаружение поведения	Вторжение, пересечение линии, детекция движения
Аудиодетекция	Тревога по звуку
Интеллектуальная идентификация	Обнаружение лиц, расфокусировки, смены сцены
Статистический анализ	Подсчет людей
Общее	Водяной знак, фильтр IP-адресов, сигнализация о постороннем вмешательстве, политика доступа, защита ARP, аутентификация RTSP, аутентификация пользователя
Аудио	
Сжатие аудио	G.711
Двустороннее аудио	Поддерживается
Подавление помех	Поддерживается
Частота дискретизации	8 кГц
Хранилище	
Локальная память	Карта Micro SD до 128 ГБ
Сетевое хранилище	ANR
Протоколы	
Протоколы	IPv4, IGMP, ICMP, ARP, TCP, UDP, DHCP, PPPoE, RTP, RTSP, RTCP, DNS, DDNS, NTP, FTP, UPnP, HTTP, HTTPS, SMTP, 802.1x, SNMP
Возможность интеграции	ONVIF (профиль S, G), API
Интерфейс	
Входы/выходы аудио	Аудиокабель
	Вход: сопротивление 35 кОм; амплитуда 2 В [полный размах]
	Выход: сопротивление 600 Ом; амплитуда 2 В [полный размах]
Встроенный микрофон	Поддерживается
Сетевой разъём	1 RJ45 10M/100M Base-TX Ethernet
Общие характеристики	
Блок питания	12 В пост. тока $\pm 25\%$, PoE (IEEE 802.3af)
	Потребляемая мощность: Макс. 5 Вт
Размеры (Ф x В)	Ф110 x 61 мм
Масса	0,25 кг
Условия эксплуатации	от -40 до 60 °С; влажность: 10–95% (без конденсации)
Степень защиты от проникновения пыли и воды	IP66
Вандалозащищенность	IK10

Размеры



Аксессуары

Способ установки	Аксессуары	Описание
Крепление на потолке	Монтажный пьедестал входит в комплект поставки	Распределительная коробка TR-JB03-D-IN и водонепроницаемые соединения TR-A01-IN для этой коробки поставляются дополнительно

Zhejiang Uniview Technologies Co., Ltd.

South Tower, Building 10, Wanlun Science Park, 88 Jiangling Road, Hangzhou, P.R.China 310051 (Ханчжоу, Китай)

Эл. почта: overseasbusiness@uniview.com; globalsupport@uniview.com

<http://www.uniview.com>

©2018, авторское право принадлежит компании Zhejiang Uniview Technologies Co., Ltd. Все права защищены.

* Информация о характеристиках изделия и его наличии может быть изменена без предварительного уведомления.